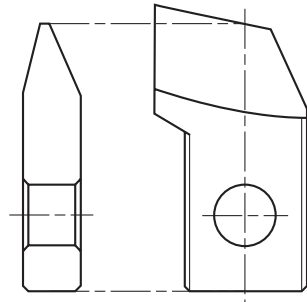
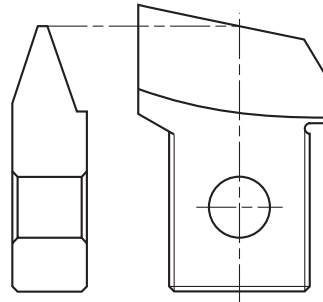


スパイラル組立物

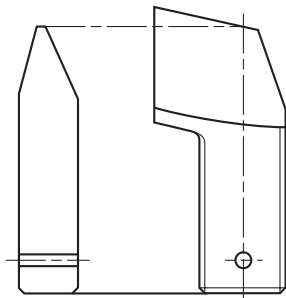
●タイプ別略図



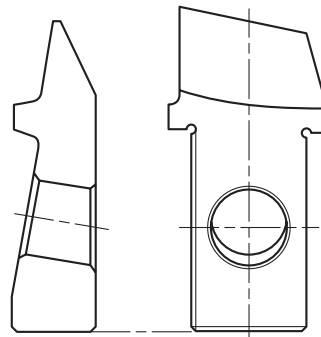
ソフトボディ 荒用
30 201系



ソフトボディ 仕上用
30 200系



ハードボディ 荒用
30 207系
30 211系



ハードボディ 仕上用
30 202系
30 212系
30 232系

ハードボディ ギヤ仕上用
30 205系