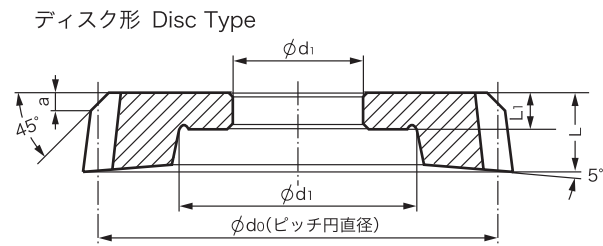


ピニオンカット

●タイプ別寸法表

ディスク形



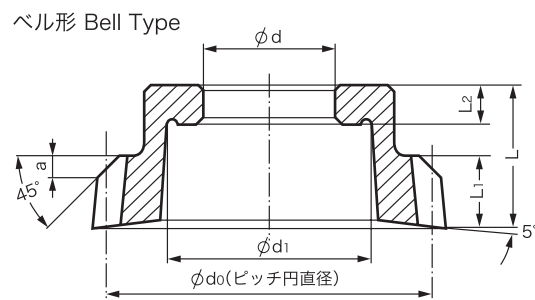
Unit : mm

呼び寸法 Nominal diameter	モジュール Module (m)	ピッチ円直径 (d_o) (約) (approx.)	d	L	L_1	d_1	a
75	0.75 ~ 1	75	31.742	16	8	50	3
	1.25 ~ 2	75	31.742	18	8	50	3
	2.25 ~ 3.5	75	31.742	20	8	50	3
	3.75 ~ 5	75	31.742	22	10	50	3
100	1	100	31.742	18	10	65	4.5
	1.25 ~ 2	100		20	10	65	4.5
	2.25 ~ 3.5	100	44.450	22	10	65	4.5
	3.75 ~ 6	100		24	10	65	4.5
	6.5 ~ 7	105		28	12	65	4.5
125	1.5 ~ 2	125	44.450	22	10	85	4.5
	2.25 ~ 3.5	125	44.450	24	10	85	4.5
	3.75 ~ 6	125	44.450	26	12	85	4.5
	6.5 ~ 8	135	44.450	30	12	85	4.5
150	1.75 ~ 2	150	44.450	24	12	95	4.5
	2.25 ~ 3.5	150	44.450	26	12	95	4.5
	3.75 ~ 6	150	44.450	28	14	95	4.5
	6.5 ~ 10	150	44.450	32	14	95	4.5
175	2	175	44.450	26	14	110	4.5
	2.25 ~ 3.5	175	44.450	28	14	110	4.5
	3.75 ~ 6	175	44.450	30	14	110	4.5
	6.5 ~ 10	175	44.450	34	14	110	4.5
	11 ~ 12	175	44.450	36	16	110	4.5

ピニオンカッタ

●タイプ別寸法表

ベル形



Unit : mm

呼び寸法 Nominal diameter	モジュール Module (m)	ピッチ円直径 (d_o) (約) (approx.)	d	L	L_1	L_2	d_1	a
50	0.75 ~ 1	50	19.050	30	12	8	28	3
	1.25 ~ 2	50	19.050	32	14	8	28	3
	2.25 ~ 3.5	50	19.050	34	16	8	28	3
	3.75 ~ 4	60	19.050	38	18	8	28	3
75	0.75 ~ 1	75	31.742	34	16	8	50	3
	1.25 ~ 2	75	31.742	36	18	8	50	3
	2.25 ~ 3.5	75	31.742	38	20	8	50	3
	3.75 ~ 5	80	31.742	42	22	10	50	3
100	1	100	31.742	38	18	10	65	4.5
	1.25 ~ 2	100		40	20	10	65	4.5
	2.25 ~ 3.5	100	または	42	22	10	65	4.5
	3.75 ~ 6	105	44.450	44	24	10	65	4.5
	6.5 ~ 7	110		50	28	12	65	4.5